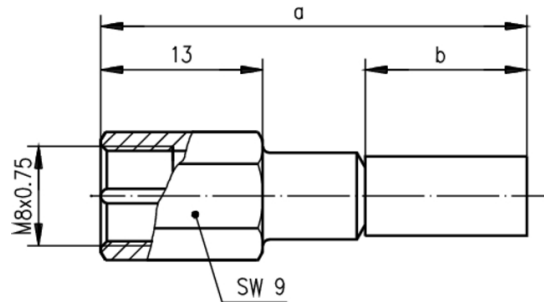


Artikelnummer: J01700A0006

FME-Kabelstecker Crimp G1 (RG-58C/U) crimp/crimp



Technische Attribute	
Kabelgruppe; Kabel	G1 (RG-58C/U) HPF 195 WCX195 RG-58C/U 9907 7806A LMR-195 KX 15 CNT-195
Anmerkungen	crimp/crimp
Abmessungen	a=34.2, b=13
Montage	B1205
Crimpeinsatz	N01003A0005
Z	Ω
Einbaumaß	

### Produkt-Beschreibung

Die Serie FME umfasst koaxiale Steckverbinder mit Schraubverschluss, die bis zu einer Frequenz von 2 GHz eingesetzt werden. Der Wellenwiderstand beträgt 50 Ω. Kabel werden je nach Ausführung durch Crimpen oder Löten angeschlossen. Die Steckverbinder der Serie FME werden, auch wegen ihrer kompakten Bauform, häufig im Mobilfunk und hier insbesondere in Fahrzeugen eingesetzt.

Mechanische Eigenschaften	
Lebensdauer (Steckungen)	≥ 500

Ziehkraft	≥0.5 N
Max. Kupplungsdrehmoment	200 Ncm
Werkstoff: Federnde Kontaktteile	CuNi1Pb1P(C97)
Werkstoff: Crimprohr	Cu
Werkstoff: Sonstige Metallteile	CuZn39Pb3
Werkstoff: Isolierteile	PP; PTFE
Oberfläche: Innenleiter	Cu2Ag5
Oberfläche: Sonstige Metallteile	Cu2Ni5

Thermische und klimatische Eigenschaften	
Prüfklasse nach DIN IEC 60068 Teil 1	55/085/21

Elektrische Eigenschaften	
Durchgangswiderstand Innenleiter	≤ 10 mΩ
Durchgangswiderstand Außenleiter	≤ 5 mΩ
Isolationswiderstand	≥ 5 GΩ
Spannungsfestigkeit	1 kVeff/50 Hz
Wellenwiderstand	50 Ω
Betriebsspannung	≤ 100 Veff/50 Hz
Einfügedämpfung	≤ 0.2 dB/1.8 GHz
Rückflussdämpfung	≥ 20 dB/1.8 GHz
Frequenzbereich bis	2 GHz